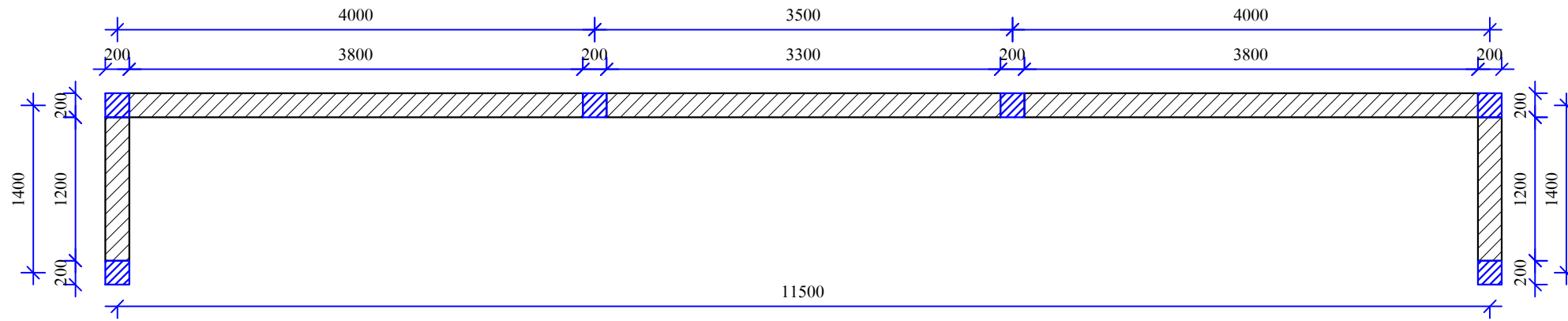
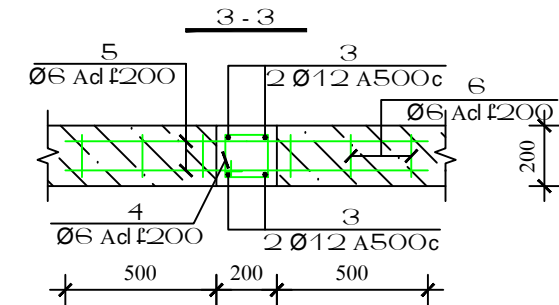
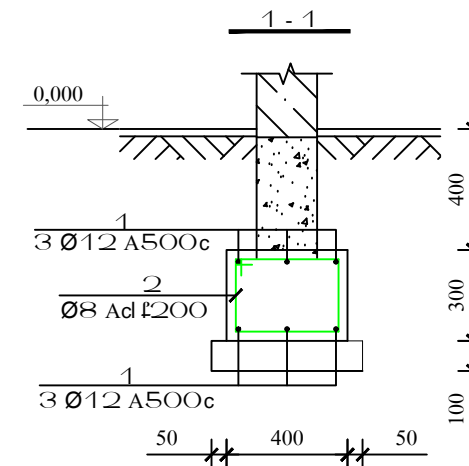
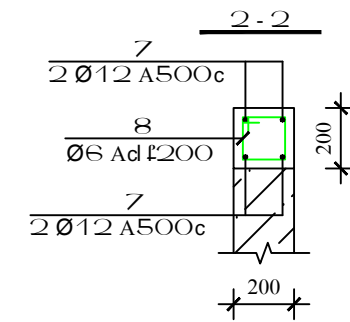
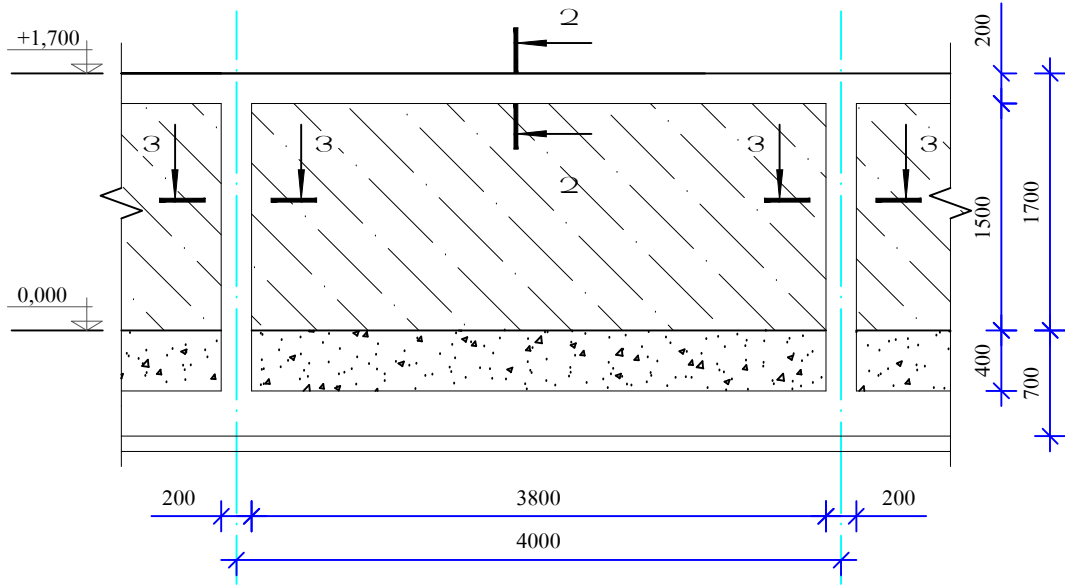
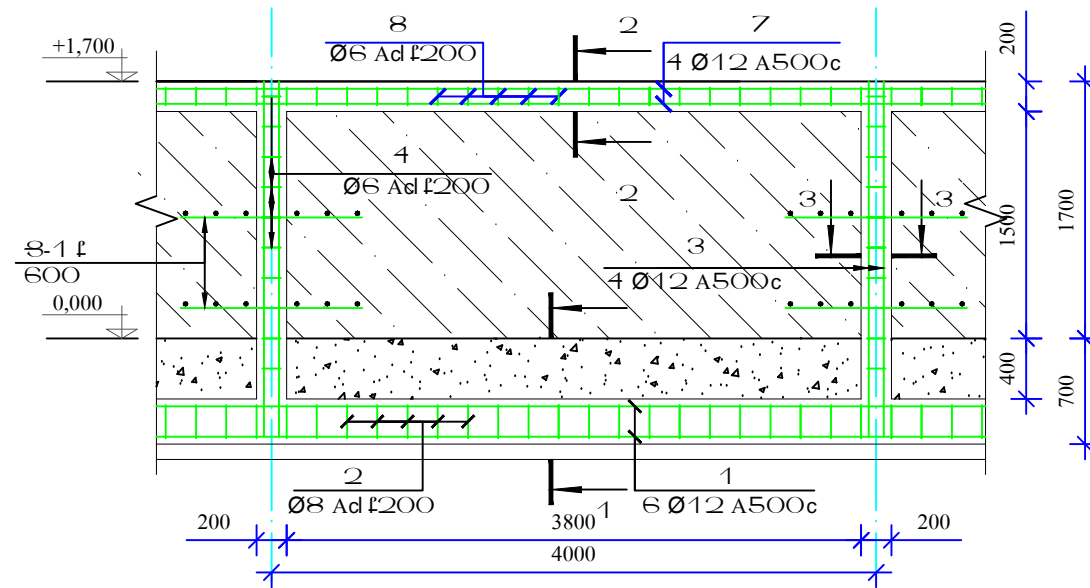


ԱՔԱՐԿԻՆԷ ՊԵՓՈԿՈՂ ՊԼՏ 1:100



ԱՐՐԱՆՎՈՐՈՒՄ 1:100



SUPP N	Ն Շ Ա Ն Ա Կ ՈՒ Մ Ը	ԲԱՆԱԿԸ ՀԱՏ	ԾԱՆՈԹՈՒ ԹՅՈՒՆ
1	Ø12 A500c L=15100	6	80.5 կգ
2*	Ø8 Ad L=1440	72	40.9 կգ
3	Ø12 A500c L=2400	24	51.2 կգ
4*	Ø6 Ad L=840	72	13.4 կգ
5	Ø6 Ad L=1200	10	2.66 կգ
6	Ø6 Ad L=160	60	2.13 կգ
7	Ø12 A500c L=15100	4	53.6 կգ
8*	Ø6 Ad L=840	72	13.4 կգ
	ԲԵՏՈՆ B15		2.77 մ ³
	ՆԱԽԱՊԱՏՐԱՍՏԱԿԱՆ ՇԵՐՏ B7.5		0.76 մ ³
	ԽՆԻ ՇԵՐՏ 100մմ		0.76 մ ³
	ԿԱՆՈՆԱԿՈՐ ԿՏՐԿԱԾՔԻ ՏՈՒՖ		3.99 մ ³
	ԳՐՈՒՆՏԻ ԿՏՐՈՒՄ		7.1 մ ³

ԴԵՏԱՆՆԵՐԻ ՏԵՍԱԿԱՆԻ

ՁՈՂ N	ԷՍԸԻՉ
2	360+100 260 720
4	160+100 160 420
8	160+100 160 420

	Է. ԿԵՎԱՆ, ԿԵՆՏՐՈՆ ՎԱՐՉԻԿԱՆ ՇՐՋԱՆ, ԲԼՎԱՐՅԱՆ 21, 23 ՇԵՆԵԻ ԲԼՎԻ ՎԵՐԱՊՈՐՏԱՆ ԼՇՆԱՏԱԿԵՐԻ		ՊԼՏ N ԷԲ-ՊԵՓՈԿՈՂ 14/88	
	ՀԱՐՏԱՆՊԵՏԱՇԻՆԱՐԱՐԱԿԱՆ ՈՒՎ	ՓՈՒԼ	ԹԻԹ	ԹԻԹԻ
ԽԱՍՆՈՒՑ	Լ. ՎԵՐԱՊՈՐՏԱՆ	ԱՐՐԱՆՎԵԼ ՊԵՓՈԿՈՂ ՊԼՏ	ԱՆ ՏՇ-8 10	
«ԲԵՐԿՏ» ՊՐԸ				